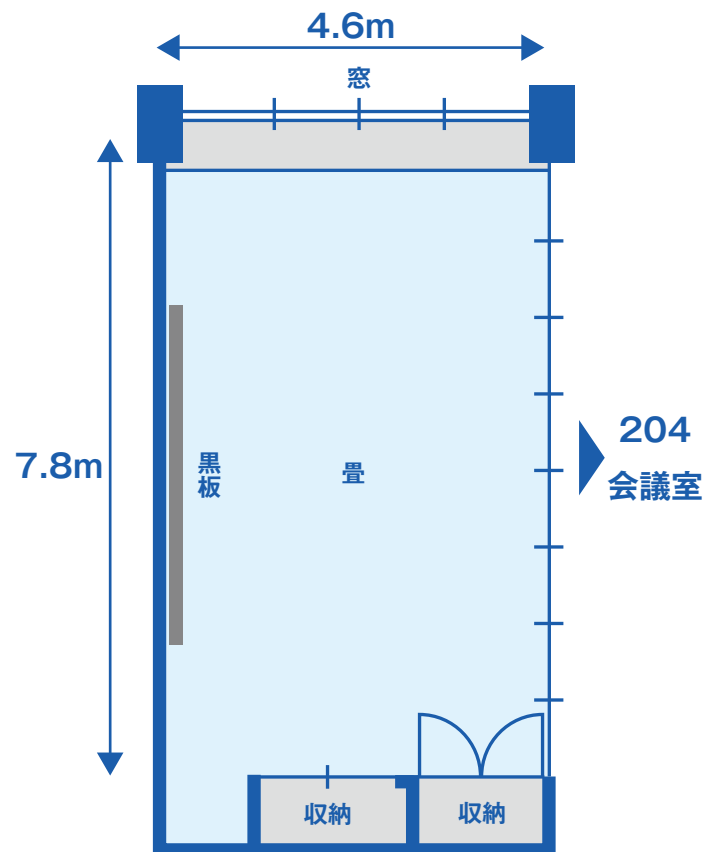


徳島県立総合福祉センター

2階 205会議室



※メートル数は、おおよその数値です。